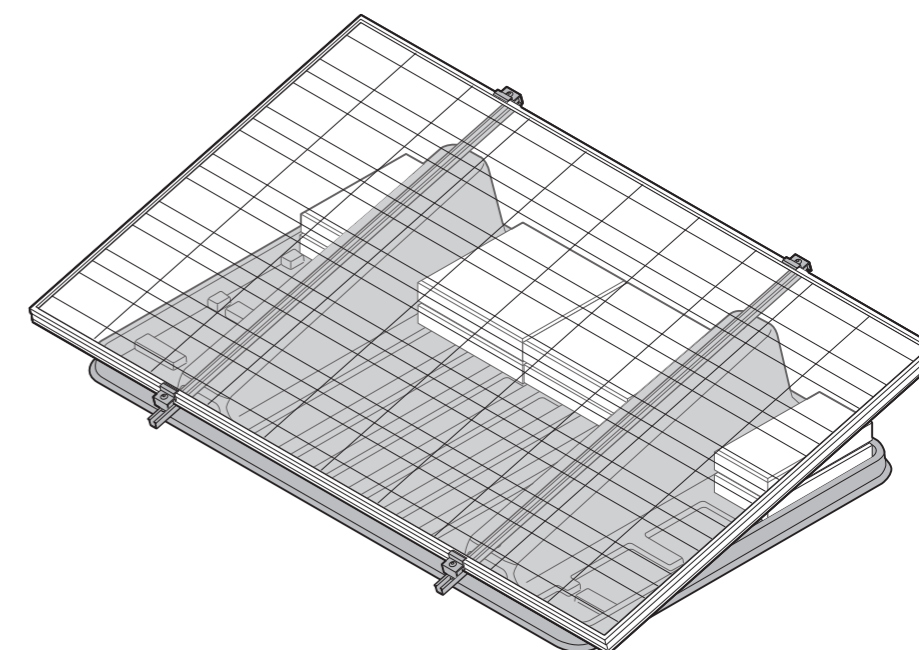


FRS60 Flat roof mounting system



➤ **Installation instructions**
Montage handleiding
Notice de pose
Istruzioni di montaggio



ubbink

The Netherlands

Ubbink bv
Verhuellweg 9
NL - 6980 AA Doesburg
Tel. +31 (0) 313 480 200
Fax +31 (0) 313 473 859
info@ubbink.nl

UK

Ubbink UK Ltd.
Borough Road
GB - NN137TB Brackley
Tel. +44 (0) 1280 700 211
Fax +44 (0) 1280 705 332
info@ubbink.co.uk

Belgium

Ubbink nv
Jan Samijnstraat 9
B - 9050 Gentbrugge
Tel. +32 (0) 923 711 00
Fax +32 (0) 923 711 29
info.bouw@ubbink.be

France

Ubbink France S.A.S.
13, rue de Bretagne – Z.A. Malabry – BP4301
F - 44243 La Chapelle Sur Erdre Cedex
Tel. +33 (0) 251 134 646
Fax +33 (0) 251 134 546
ubbink@ubbink.fr

Italy

CENTROTHERM Gas Flue
Technologies Italia S.R.L.
Via Antonio Meucci 1
I - 37024 Arbizzano VR
Tel. +39 (0) 45 60 20 433
Fax +39 (0) 45 60 20 505
info@ubbink.it

Flat roof mounting system

Always work according to health and safety regulations.
Take proper fall prevention measures.

► Before you start

⚠ Before installation make sure that roof construction and roofing allow for placing the Solar system (weight of installation, ballast, etc).

Montagesysteem voor platte daken

Werk altijd volgens de lokaal geldende gezondheids- en veiligheidseisen.
Neem maatregelen om vallen te voorkomen.

► Voordat u begint

⚠ Ga na of de dakconstructie en waterdichte laag het plaatsen van de FRS60 toestaan (gewicht van de installatie, ballast, etc.)

Système de pose pour toits plats

Veillez à toujours travailler dans des conditions de sécurité optimales.
Assurez-vous solidement afin d'éviter tout risque de chute

► Avant toute installation

⚠ Avant toute installation, assurez-vous que les caractéristiques du toit autorisent la pose du FRS60 (charge admissible, etc...)

Sistema di montaggio per tetti piani

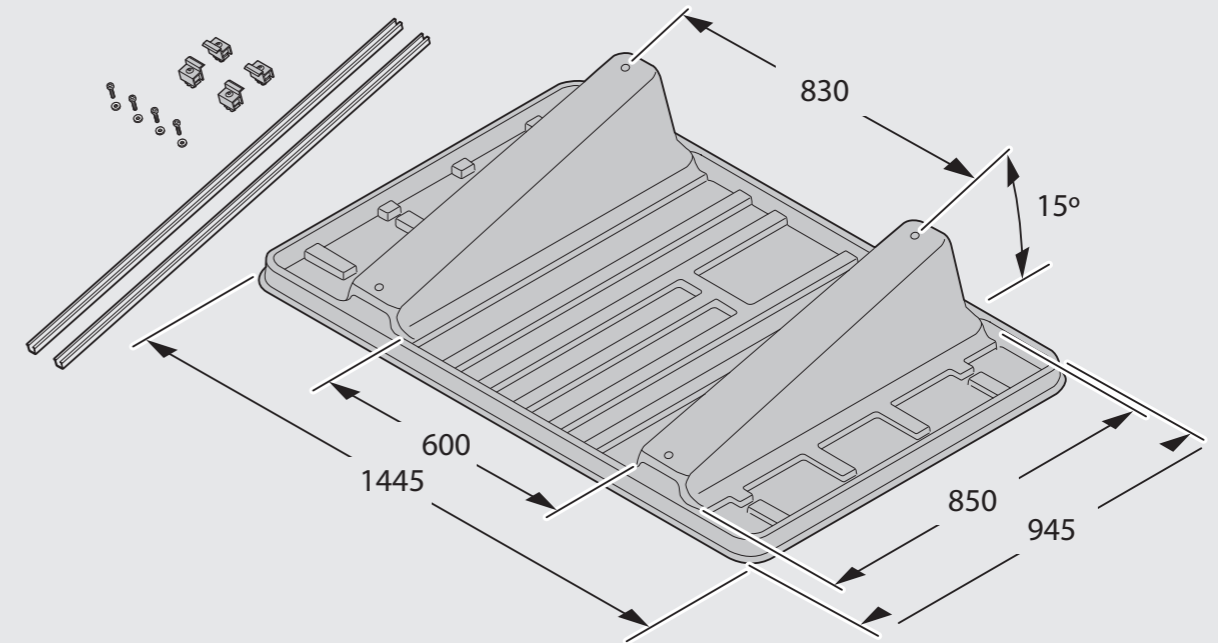
Rispettare sempre le norme di sicurezza sul lavoro
Adottare le precauzioni anti-caduta

► Prima dell'installazione

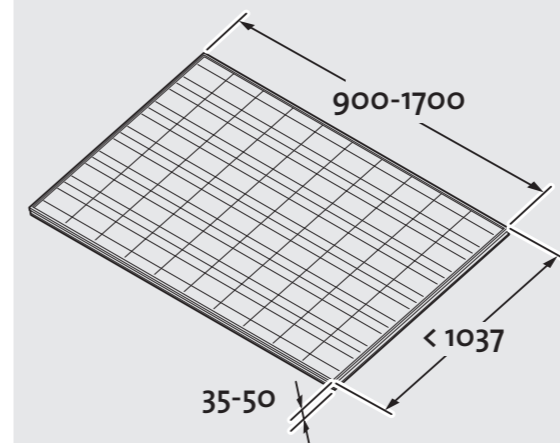
⚠ Prima dell'installazione assicurarsi che le caratteristiche meccaniche delle superfici di posa siano adeguate (peso dell'impianto, della zavorra, ecc.)

► Components and tools Componenten en benodigd gereedschap Composants et outils Componenti ed attrezzi

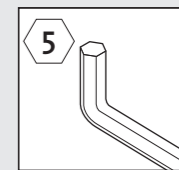
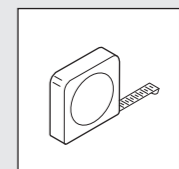
COMPONENTS INCLUDED / MEEGELEVERDE COMPONENTEN / LE KIT CONTIENT / COMPONENTI INCLUSI



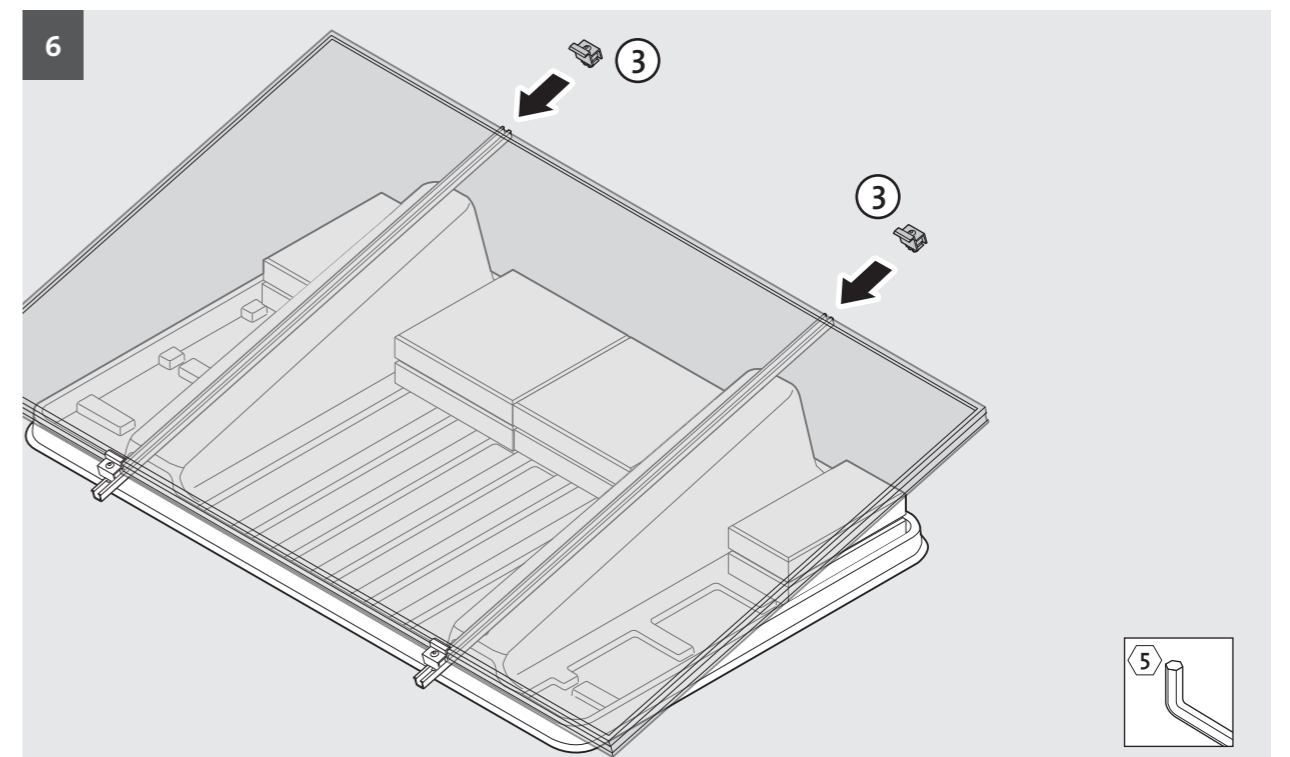
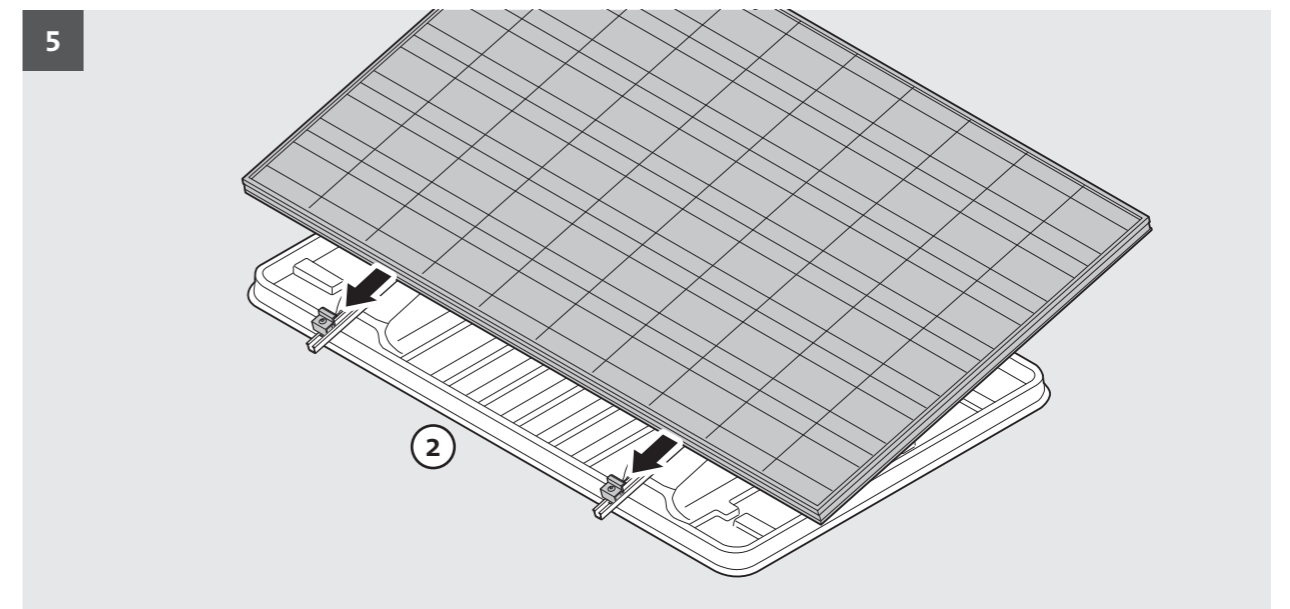
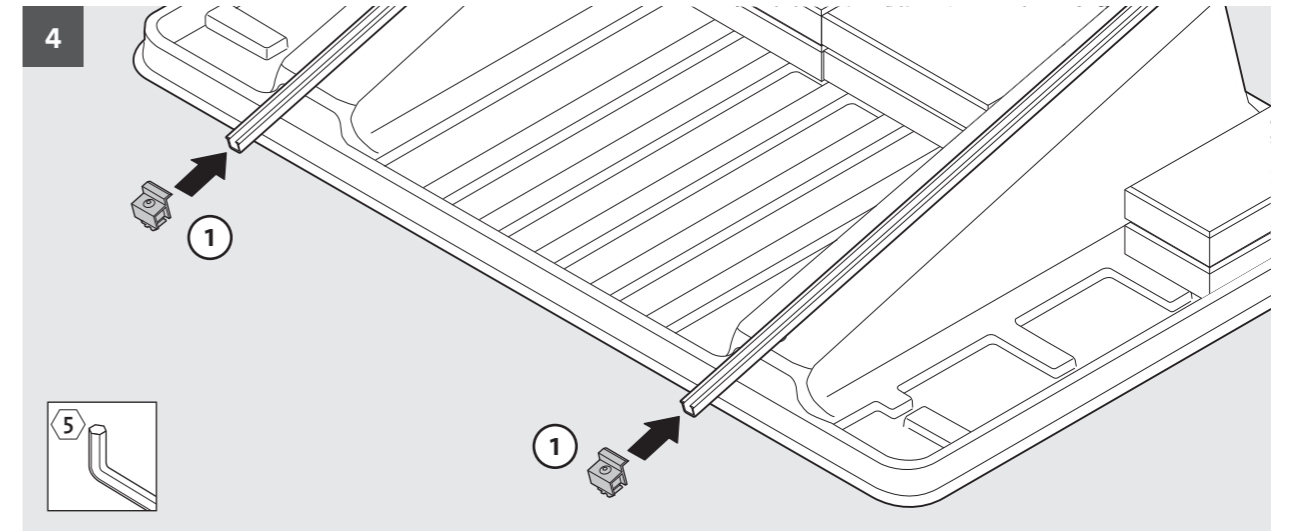
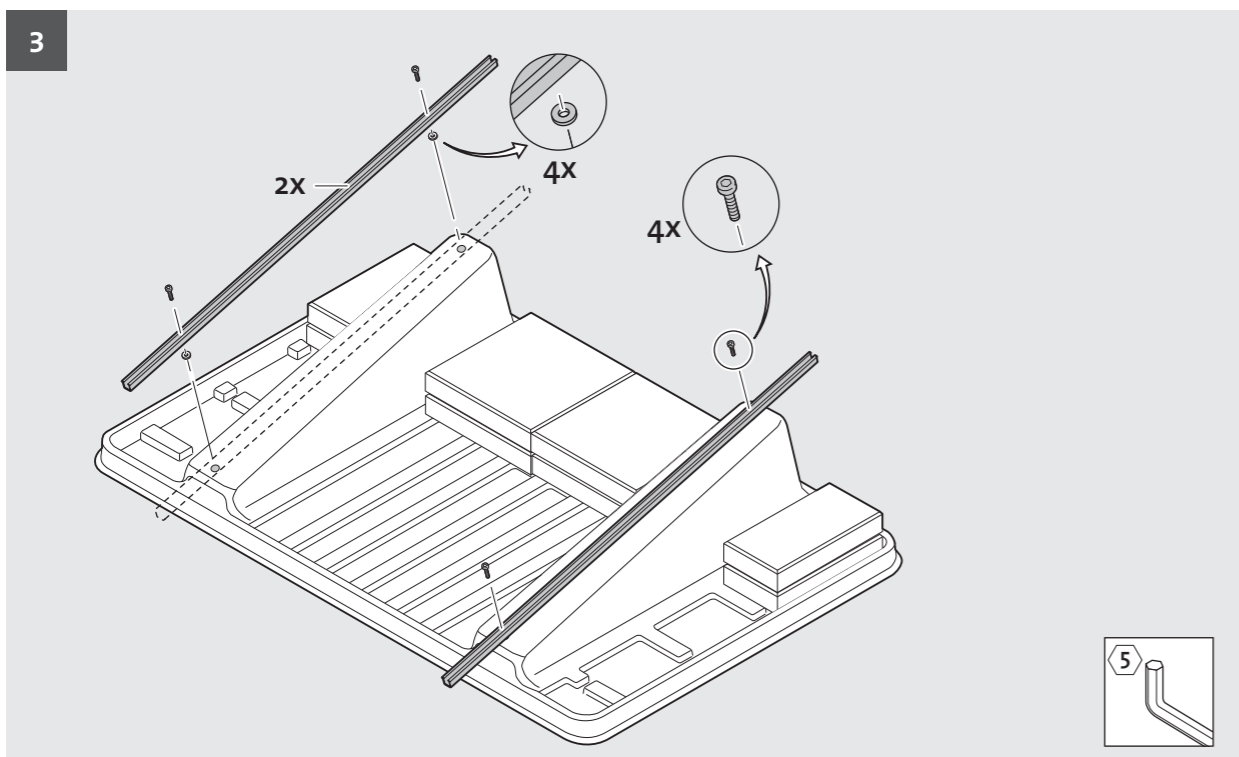
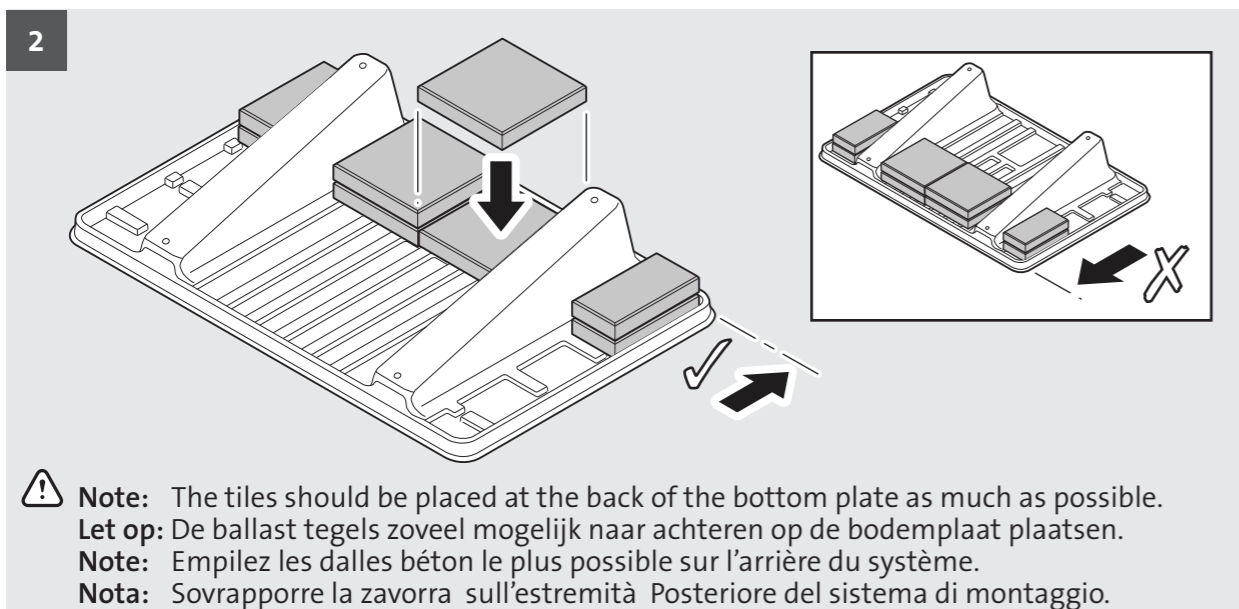
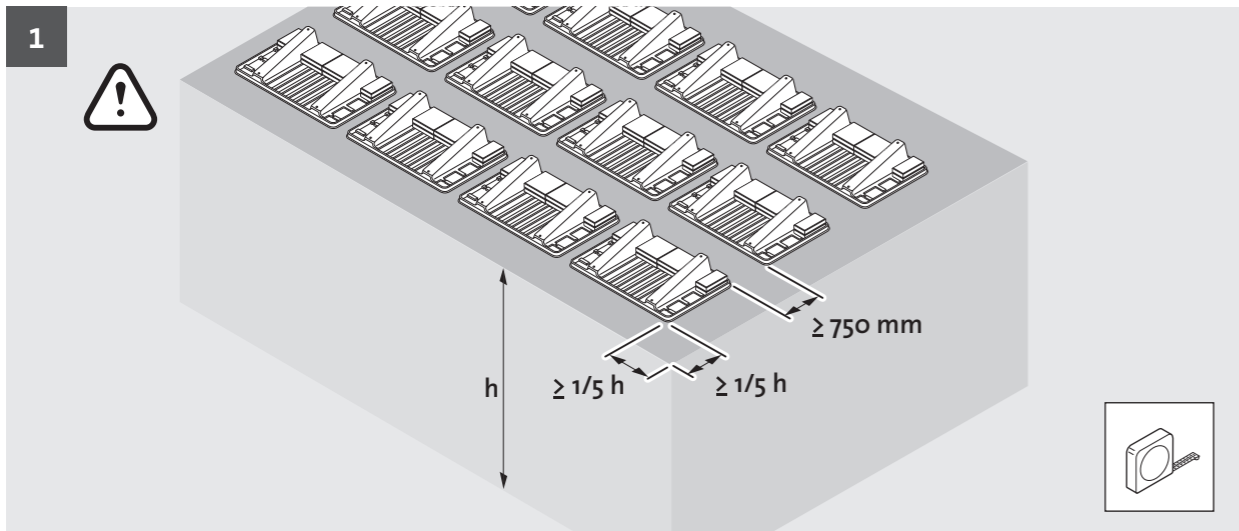
COMPONENTS NOT INCLUDED / NIET MEEGELEVERDE COMPONENTEN / LE KIT NE CONTIENT PAS / COMPONENTI NON INCLUSI



TOOLS REQUIRED / BENODIGD GEREEDSCHAP / OUTILS NÉCESSAIRES / ATTREZZATURA NECESSARIA



Installation / Installatie / Installation / Installazione



BALLAST TABEL NEDERLAND

Zone	h < 4 m		4 m < h < 8 m		8 m < h < 12 m		12 m < h < 16 m	
	Paneel tot 1,6 x 0,84 m	Paneel groter dan 1,6 x 0,84 m	Paneel tot 1,6 x 0,84 m	Paneel groter dan 1,6 x 0,84 m	Paneel tot 1,6 x 0,84 m	Paneel groter dan 1,6 x 0,84 m	Paneel tot 1,6 x 0,84 m	Paneel groter dan 1,6 x 0,84 m
I	52 kg	79 kg	74 kg	110 kg	87 kg	120 kg	97 kg	142 kg
II	41 kg	64 kg	60 kg	90 kg	70 kg	105 kg	80 kg	118 kg
III	31 kg	49 kg	46 kg	71 kg	55 kg	83 kg	62 kg	94 kg

Ballast tabel per windzone volgens Nederlandse regelgeving voor de gebouwde omgeving en kustgebieden volgens NEN6702, berekend volgens NVN7250

BALLAST TABEL VOOR BELGIË,

geldig voor zones H en I van het platte dak volgens figuur 7,6 van EN 1991-1-4:2005. In kilogrammen (kg)

BALLAST POUR LA BELGIQUE,

valable pour les zones H et I du toit plat selon figure 7,6 du EN 1991-1-4:2005. En kilogrammen (kg)

Terrein categorie / Catégorie de terrain *	Windzone / Zone de vent**	Gebouwhoogte / Hauteur du bâtiment					
		5 m	10 m	15 m	20 m	30 m	40 m
0	26 m/s	171	200	X	X	X	X
0	25 m/s	156	183	199	X	X	X
0	24 m/s	141	166	181	192	X	X
0	23 m/s	128	150	164	174	189	200
I	26 m/s	153	183	X	X	X	X
I	25 m/s	139	167	185	198	X	X
I	24 m/s	126	152	168	180	197	X
I	23 m/s	114	138	152	163	179	190
II	26 m/s	119	152	172	186	X	X
II	25 m/s	108	138	157	170	190	X
II	24 m/s	98	125	142	155	173	187
II	23 m/s	88	113	128	140	157	169
III	26 m/s	67	98	119	134	156	172
III	25 m/s	60	89	108	121	142	157
III	24 m/s	53	80	97	110	129	143
III	23 m/s	46	71	87	99	116	129
IV	26 m/s	52	52	71	85	106	121
IV	25 m/s	46	46	63	76	96	110
IV	24 m/s	41	41	56	68	86	99
IV	23 m/s	35	35	50	60	77	89

* Volgens / Selon EN1991-1-4: 2005 (E)

** Volgens Selon NBN EN1991-1-4 ANB;2010 (NL)

X : maximale ballast (200 kg) overschreden / ballast maximum (200 kg) dépassé
NB: geldig voor een 60 cell PV paneel, merk Ubbink / valable pour les panneaux Ubbink, 60 cell

BALLAST TABLE UNITED KINGDOM

For ballast information applicable to the UK, please refer to the Ubbink UK website: www.ubbink.co.uk

BALLAST TABLE FRANCE

Zone de vent		Ballast équivalent pour un panneau Ubbink 50 cellules*				
		Hauteur du bâtiment				
		10m	15m	20m	30m	40m
Zone I	site normal	59 kg	67 kg	74 kg	86 kg	96 kg
	Site exposé	88 kg	99 kg	109 kg	125kg	138 kg
Zone II	site normal	75 kg	85 kg	94 kg	109 kg	120 kg
	Site exposé	105 kg	118 kg	130 kg	149 kg	164 kg
Zone III	site normal	100 kg	113 kg	124 kg	142 kg	156 kg
	Site exposé	131 kg	147 kg	161 kg	183 kg	>Lest max*
Zone IV	site normal	125 kg	140 kg	153 kg	175 kg	193 kg
	Site exposé	155 kg	173 kg	189 kg	>Lest max*	>Lest max*

Zone de vent		Ballast équivalent pour un panneau Ubbink 60 cellules*				
		Hauteur du bâtiment				
		10m	15m	20m	30m	40m
Zone I	site normal	92 kg	104 kg	114 kg	131 kg	144 kg
	Site exposé	133 kg	148 kg	162 kg	185 kg	>Lest max*
Zone II	site normal	115 kg	129 kg	141 kg	162 kg	178 kg
	Site exposé	157 kg	175 kg	191 kg	>Lest max*	>Lest max*
Zone III	site normal	150 kg	167 kg	183 kg	>Lest max*	>Lest max*
	Site exposé	194 kg	>Lest max*	>Lest max*	>Lest max*	>Lest max*
Zone IV	site normal	185 kg	>Lest max*	>Lest max*	>Lest max*	>Lest max*
	Site exposé	227 kg	>Lest max*	>Lest max*	>Lest max*	>Lest max*

* Ballast centré ou réparti sur le bac, matériau quelconque
* Lest maximum = 200 kg

Les lests sont donnés pour des panneaux posés en zone centrale de la toiture (zone t) terrasse; en présence d'accrotère, selon sa taille et l'emplacement des panneaux, la pression reçue peut être diminuée.

TABELLA ZAVORRE PER ITALIA,

zona H, secondo EN1991-1-4

Carico del vento N/m²	Zavorra = Ghiaia (kg)		Zavorra = Mattoni (kg)	
	(posizionamento centrale)		(posizionamento perimetrale)	
	Pannelli 50 celle	Pannelli 60 celle	Pannelli 50 celle	Pannelli 60 celle
500	54	86	32	51
550	62	97	37	58
600	70	108	41	64
650	78	119	46	71
700	86	130	51	78
750	94	141	56	85
800	102	152	61	91
850	110	163	65	98
900	118	175	70	105
950	126	185	75	112
1000	133	197	80	119
1050	141	-	85	125
1100	149	-	90	132
1150	157	-	94	139
1200	165	-	99	146
1250	173	-	104	152